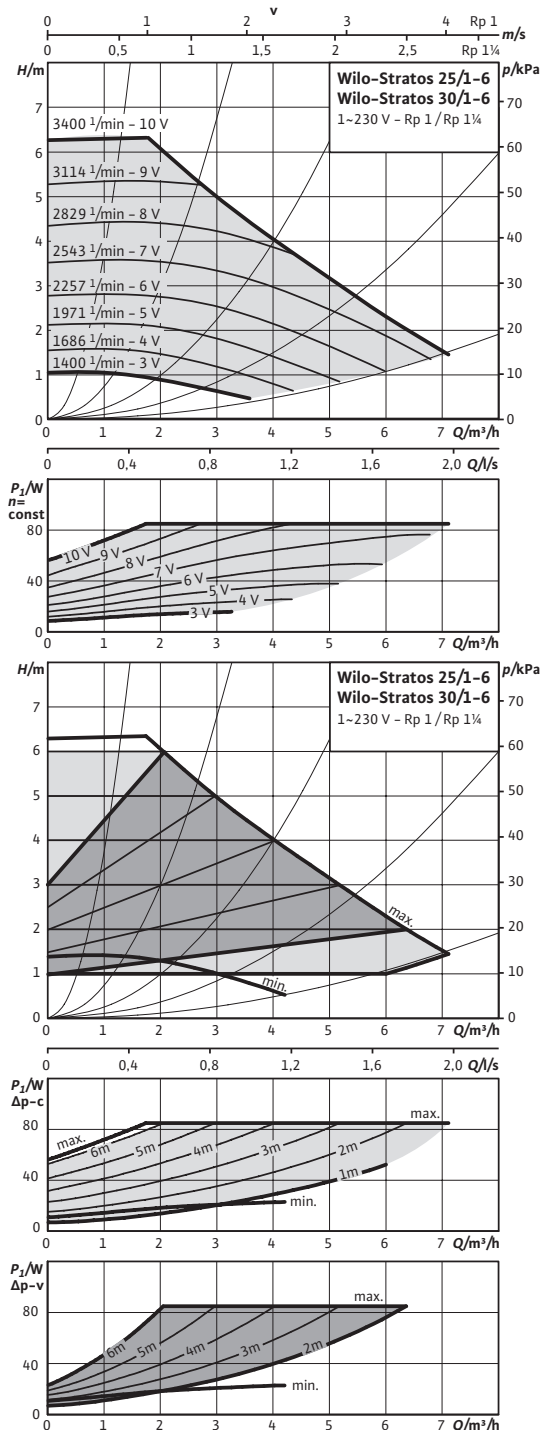


Φύλλο στοιχείων: Wilo-Stratos 30/1-6

Καμπύλη



Επιτρεπόμενα υγρά κυκλοφορίας (άλλα υγρά κατόπιν παραγγελίας)

Νερό θέρμανσης (σύμφ. VDI 2035)	•
Μείγματα νερού/γλυκόλης (μέγ. αναλογία 1:1 από ποσοτική αναλογία 20 % πρέπει να ελεγχθούν οι αποδόσεις)	•

Επιτρεπόμενη περιοχή τοποθέτησης

Περιοχή θερμοκρασίας με μέγιστη θερμοκρασία περιβάλλοντος +40 °C	-10...+110 °C
Μέγιστη επιτρεπόμενη πίεση λειτουργίας	P_{max} 10 bar

Συνδέσεις σωλήνων

Βιδωτή σύνδεση σωλήνων	Rp 1½
Σπείρωμα	G 2
Μήκος κατασκευής	l_0 180 mm

Κινητήρας/Ηλεκτρονικό σύστημα

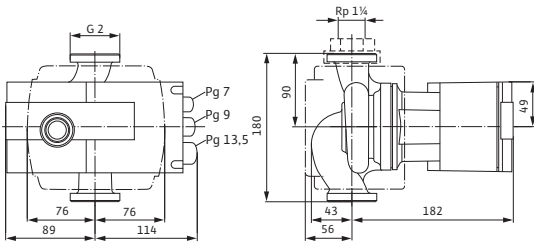
Δείκτη ενεργειακής απόδοσης (EEI)	≤ 0,20
Ηλεκτρομαγνητική συμβατότητα	EN 61800-3
Εκπομπή παρεμβολών	EN 61000-6-3
Αντοχή σε παρεμβολές	EN 61000-6-2
Ρύθμιση αριθμού στροφών	Μετατροπέας συχνότητας
Βαθμός προστασίας	IP X4D
Κατηγορία μόνωσης	F
Σύνδεση ηλεκτρικού δικτύου	1~230 V, 50/60 Hz
Ονομαστική ισχύς μοτέρ	P_2 65,00 W
Αριθμός στροφών	n 1400 - 3400 1/min
Κατανάλωση ισχύος	P_1 9 - 85 W
Κατανάλωση ρεύματος	I 0,13 - 0,78 A
Προστασία κινητήρα	ενσωματωμένο
Στυπιοθλιπτής καλωδίου	PG 1x7/1x9/1x13,5

Υλικά κατασκευής

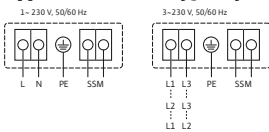
Κέλυφος αντλίας	Χυτοσίδηρος (EN-GJL-200)
Πτερωτή	Πλαστικό (PPE - 30% GF)
Άξονας αντλίας	Ανοξείδωτος χάλυβας (X30Cr13)
Έδρανα	Άνθρακας, εμποτισμένος με μέταλλο

Φύλλο στοιχείων: Wilo-Stratos 30/1-6

Σχέδιο διαστάσεων



Σχέδιο σύνδεσης ακροδεκτών



Συλλογικό μήνυμα βλάβης
(κανονικά κλειστή επαφή κατά VDI 3814, ανοχή
επαφής 1 A, 250 V ~)

SSM:

Για τη λειτουργία βλέπε κατάλογο Wilo, κεφάλαιο
«Διαχείριση αντλιών Wilo-Control, Οδηγίες
σχεδιασμού»

Ελάχιστο ύψος προσαγωγής στο στόμιο αναρρόφησης για την αποφυγή σπηλαιώσεως σε θερμοκρασία άντλησης νερού

Ελάχιστο ύψος προσαγωγής στους 50 / 95 / 110°C

3 / 10 / 16 m

Πληροφορίες παραγγελίας

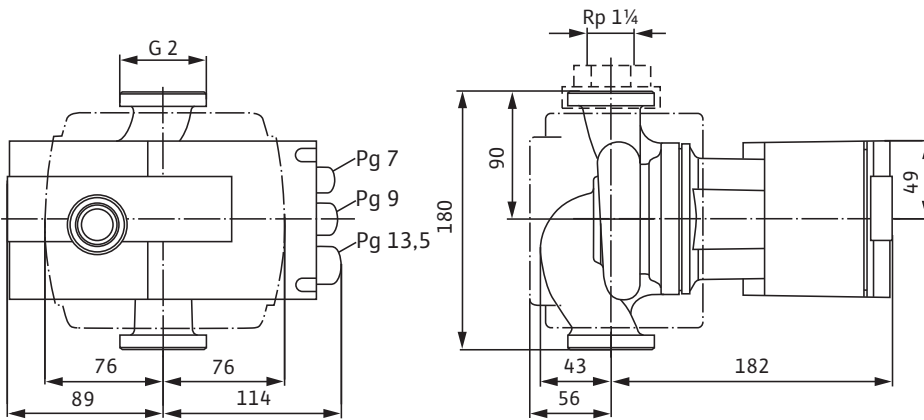
Κατασκευαστής	Wilo	
Τύπος	Stratos 30/1-6	
Κωδικός	2090449	
Βάρος περίπου	<i>m</i>	4 kg



APPLIES TO EUROPEAN DIRECTIVE FOR ENERGY RELATED PRODUCTS

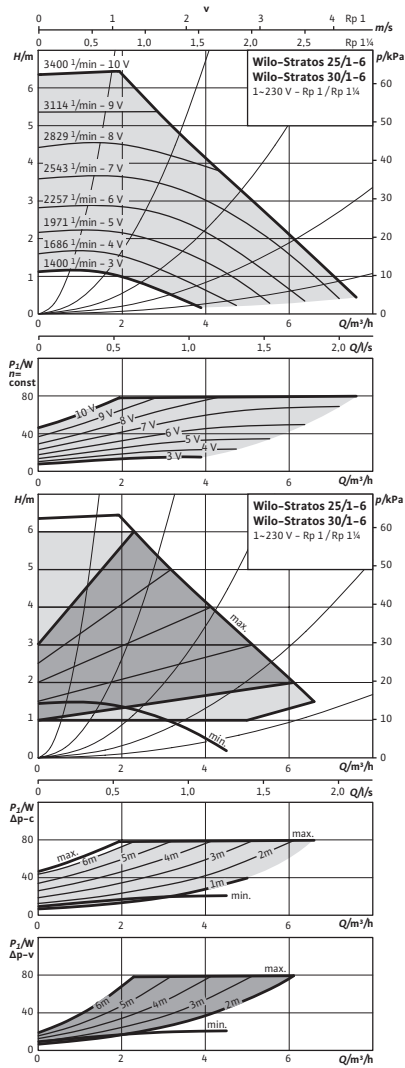
Διαστάσεις και σχέδια διαστάσεων: Wilo-Stratos 30/1-6

Σχέδιο διαστάσεων



Χαρακτηριστικές καμπύλες: Wilo-Stratos 30/1-6

Καμπύλη



Πληροφορίες παραγγελίας: Wilo-Stratos 30/1-6

Πληροφορίες παραγγελίας		
Κατασκευαστής	Wilo	
Τύπος	Stratos 30/1-6	
Κωδικός	2090449	
Αριθμός EAN	4016322993988	
Χρώμα	πράσινο/μαύρο	
Ελάχιστη ποσότητα παραγγελίας	1	
Ελάχιστη μονάδα ποσότητας παραγγελίας	PCE	
Βάρος (καθαρό)	<i>kg</i>	4.1
Μήκος (καθαρό)	<i>mm</i>	180
Πλάτος (καθαρό)	<i>mm</i>	203
Ύψος (καθαρό)	<i>mm</i>	238
Βάρος (μεικτό)	<i>kg</i>	4.8
Μήκος (μεικτό)	<i>mm</i>	340
Πλάτος (μεικτό)	<i>mm</i>	320
Ύψος (μεικτό)	<i>mm</i>	260
Τρόπος συσκευασίας	Χαρτόκουτα	
Ιδιότητες συσκευασίας	Συσκευασία μεταφοράς	
Τεμάχιο ανά παλέτα	30	
Αριθμός ανά στρώση	6	

Τεχνικές περιγραφές: Wilo-Stratos 30/1-6

Κυκλοφορητής υψηλής απόδοσης Wilo-Stratos ηλεκτρονικά ρυθμιζόμενος,

Υδρολίπαντος κυκλοφορητής με ελάχιστα έξοδα λειτουργίας, για ενσωμάτωση σε σωληνώσεις. Για όλα τα συστήματα θέρμανσης, κλιματισμού και ψύξης (-10 °C έως +110 °C) Με ενσωματωμένη ηλεκτρονική ρύθμιση ισχύος για σταθερή/μεταβαλλόμενη διαφορά πίεσης. Στάνταρ θερμομονωτικά κελύφη. Εργοστασιακά εξοπλισμένοι με ένα κουμπί χειρισμού για:

- Αντλία On/Off
- Επιλογή του τρόπου ρύθμισης:
- Αυτόματη λειτουργία μείωσης (αυτοεκμάθηση)
- Ρύθμιση ονομαστικών τιμών ή αριθμού στροφών

Γραφική οθόνη αντλίας με στρεφόμενη ένδειξη για οριζόντια και κάθετη διάταξη μονάδας, για ένδειξη:

- Κατάσταση λειτουργίας
- Τρόπος ρύθμισης
- Ονομαστική τιμή διαφοράς πίεσης ή αριθμού στροφών
- Μηνύματα σφαλμάτων και προειδοποιήσεων

Σύγχρονος κινητήρας τεχνολογίας ECM με υψηλό βαθμό απόδοσης και υψηλή ροπή εκκίνησης, αυτόματη λειτουργία απεμπλοκής και ενσωματωμένη πλήρη προστασία κινητήρα.

Λυχνία ένδειξης βλάβης, ψυχρή επαφή για γενικό μήνυμα βλάβης, διεπαφή IR για ασύρματη επικοινωνία με τη συσκευή χειρισμού και σέρβις όπως οθόνη/στοιχείο Wilo IR.

Θέση υποδοχής για δομοστοιχεία Wilo IF Stratos με θύρες για αυτοματισμό κτιρίου ή διαχείριση ζεύγους αντλιών (πρόσθετα εξαρτήματα: Δομοστοιχεία IF Stratos Modbus, BACnet, LON, CAN, PLR, Ext.Aus, Ext.Min, SBM, Ext.Aus/SBM ή DP).

Περιβλήμα αντλίας από φαιό χυτοσίδηρο με επιστροφή καταφόρησης, πτερωτή από πλαστικό ενισχυμένο με υαλονήματα, άξονας από ανοξείδωτο χάλυβα με κουζινέτα άνθρακα με μεταλλική επιστροφή.

Σε αντλίες με φλάντζα - Εκδόσεις με φλάντζα:

- Τυπική έκδοση για αντλίες DN 32 έως DN 65: Συνδυαστική φλάντζα PN 6/10 (φλάντζα PN 16 κατά EN 1092-2) για κόντρα φλάντζες PN 6 και PN 16
- Τυπική έκδοση για αντλίες DN 80 / DN 100: Φλάντζα PN 6 (κατασκευή PN 16 κατά EN 1092-2) για κόντρα φλάντζα PN 6
- Ειδική έκδοση για αντλίες DN 32 έως DN 100: Φλάντζα PN 16 (κατά EN 1092-2) για κόντρα φλάντζα PN 16

Υλικά κατασκευής

Κέλυφος αντλίας: Χυτοσίδηρος (EN-GJL-200)

Πτερωτή: Πλαστικό (PPE - 30% GF)

Άξονας αντλίας: Ανοξείδωτος χάλυβας (X30Cr13)

Έδρανα: Άνθρακας, εμποτισμένος με μέταλλο

Επιτρεπόμενα υγρά κυκλοφορίας (άλλα υγρά κατόπιν παραγγελίας)

Μέγιστη παροχή: 8 m³ /h

Μέγιστο ύψος άντλησης: 6 m

Συνδέσεις σωλήνων

Βιδωτή σύνδεση σωλήνων: Rp 1¼

Σπείρωμα: G 2

Μήκος κατασκευής: 180 mm

Κινητήρας/Ηλεκτρονικό σύστημα

Δείκτη ενεργειακής απόδοσης (EEI): ≤ 0,20

Ηλεκτρομαγνητική συμβατότητα: EN 61800-3

Τεχνικές περιγραφές: Wilo-Stratos 30/1-6

Εκπομπή παρεμβολών: EN 61000-6-3

Αντοχή σε παρεμβολές: EN 61000-6-2

Ρύθμιση αριθμού στροφών: Μετατροπέας συχνότητας

Βαθμός προστασίας: IP X4D

Κατηγορία μόνωσης: F

Σύνδεση ηλεκτρικού δικτύου: 1~230 V, 50/60 Hz

Συχνότητα δικτύου: 50/60 Hz

Ονομαστική ισχύς μοτέρ: 65 W

Αριθμός στροφών: 1400 - 3400 1/min

Κατανάλωση ισχύος 1~230 V: 9 - 80 W

Ρεύμα σε 1~230V: 0,13 - 0,70 A

Προστασία κινητήρα: ενσωματωμένο

Στυπιοθλιπτής καλωδίου: 1x7/1x9/1x13,5

Πληροφορίες παραγγελίας

Κωδικός: 2090449

Αριθμός EAN: 4016322993988

Βάρος περίπου: 4 kg

Κατασκευαστής: Wilo

Τύπος: Stratos 30/1-6

Θέσεις τοποθέτησης: Wilo-Stratos 30/1-6

asim:tr(use.title1)}

asim:tr(use.title2)}

